

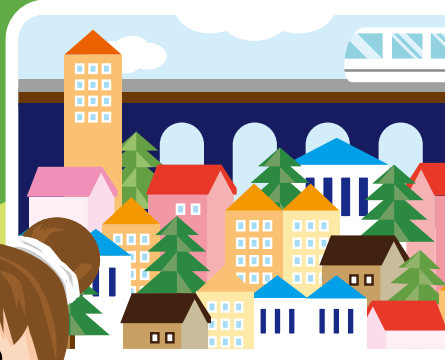
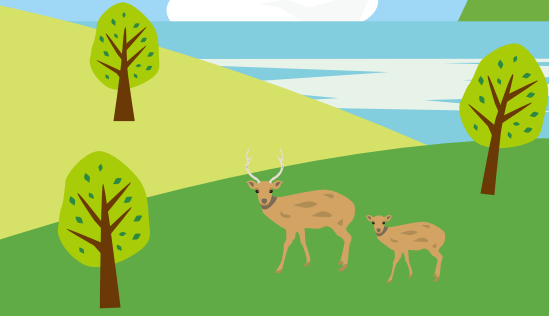


大学生協の

お得な生協料金

# レンタカー

2021年 2022年  
4.1 ▶ 3.31



大学の  
「校費利用」  
にもどうぞ!



CO-OP  
1234

全国ネットワークの  
「大手4社」から  
選べる!

万が一でも安心!  
「免責補償料込み」

お申込み・お問い合わせは、大学生協へ  
生協店舗へお気軽にご相談ください。  
営業時間は生協の店舗・HP等でご確認ください。

パンフレット内容は  
WEBでもご確認  
いただけます。



# 大学生協で レンタカーを借りよう!

～ご利用方法～

## 予約する

### 生協の旅行・サービスカウンターへ申込み

- ①生協パンフレットから借りたい料金・クラスを選んで申込み
- ②生協からご希望のレンタカー会社へ電話予約
- ③予約確認後、代金支払い
- ④クーポン券(確認書)受け取り  
※オプション・乗捨てなども予約時に申込み。



## 借りる

### レンタカー営業所で車を借りる

- ①レンタカー営業所に必要書類を提出(追加代金のある方はお支払い)  
※生協発行のクーポン券または確認書、免許証の提出
- ②貸渡契約書の締結
- ③運転者登録  
※契約者以外が運転する場合は、必ず運転者全員の免許証を忘れずに。
- ④事故対応方法等 注意事項確認
- ⑤使用車取扱方法確認
- ⑥使用車の運行前点検  
※キズチェック・運行前点検表へのサイン
- ⑦車検証受取

**注意事項** 予約時間に遅れる時は必ず営業所に連絡を! 1時間以上無断で遅れるとキャンセル扱いになり、取消手数料が発生します。

## 返す

### レンタカーを返却

- ①燃料を満タンにして返却もしくは走行距離で換算  
※燃料満タン返しの際に指定給油所を利用しなければならない場合があります。
- ②外観チェック  
※事故等による損傷のチェックがあります。
- ③忘れ物がないかチェック  
※車内・トランクをチェックしてください。

何もなければ返却終了です。

**注意事項** 契約時間をオーバーしそうな場合は、必ずすぐに営業所へ電話連絡すること。事故を起こした場合も、必ずすぐに営業所へ電話連絡すること。

## 2017年3月12日以降に普通免許を取得された方はご注意ください!!

車両総重量3.5t以上のお車の運転には準中型免許が必要です。トラック・バンなど、ご利用の場合はご注意ください。※詳しくはお尋ねください。

2017年3月12日の法改正により、車両総重量3.5t以上7.5t未満等の自動車が新たに「準中型自動車」として新設され、これに対応する免許として「準中型免許」が新設されました。これに伴い、普通免許で運転できる自動車の範囲が以下の通り変更となりました。

### 普通免許で運転できる自動車の範囲

改正前				改正後			
乗車定員	1人	30人		乗車定員	1人	30人	
車両総重量	最大積載量	区分	普通	普通	中型	大型	普通
1.1t	6.5t	大型	大型自動車	1.1t	6.5t	大型	大型自動車
8t	5t	中型	中型自動車	8t	5t	中型	中型自動車
5t	3t	普通	普通自動車	7.5t	4.5t	準中型	準中型自動車
				5t	3t	準中型	5t限定
				3.5t	2t	普通	普通自動車

※改正前に普通免許を取得された方は、改正後も同じ範囲の自動車を運転することができます。(改正前の普通免許は、改正後5t限定の準中型免許とみなされます。)



2017年3月12日以降に公布された普通免許では、「2tトラック・バン」はほとんど運転ができません。

# 安全運転で 楽しくドライブ!



楽しいドライブも事故があったらすべてが台無しです。事故を起こさないために、以下のことを心がけましょう。

- 1 交通法規を遵守しましょう!
- 2 無理なスケジュールを組まないで十分に休養を取って出発しましょう!
- 3 運転者が運転に専念できるように乗車する人みんなまで配慮しましょう!

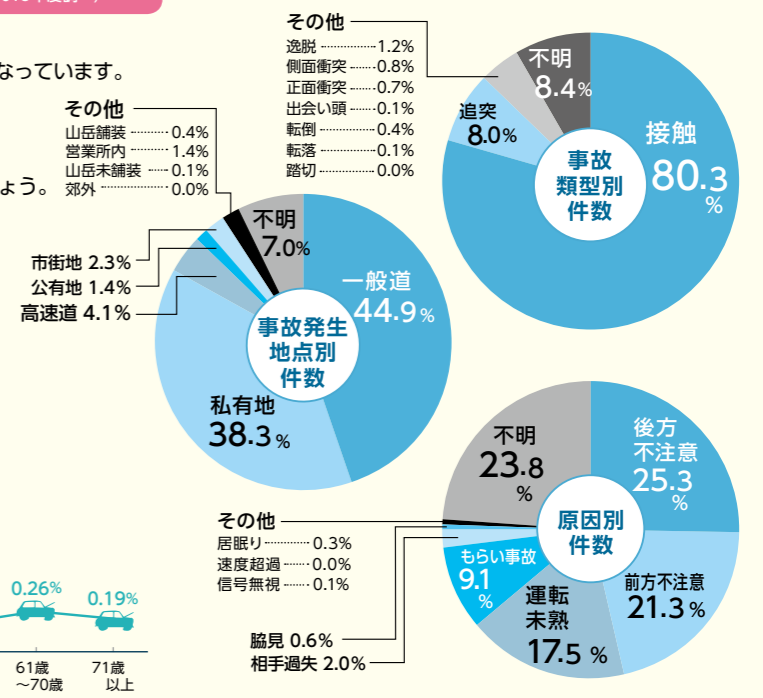
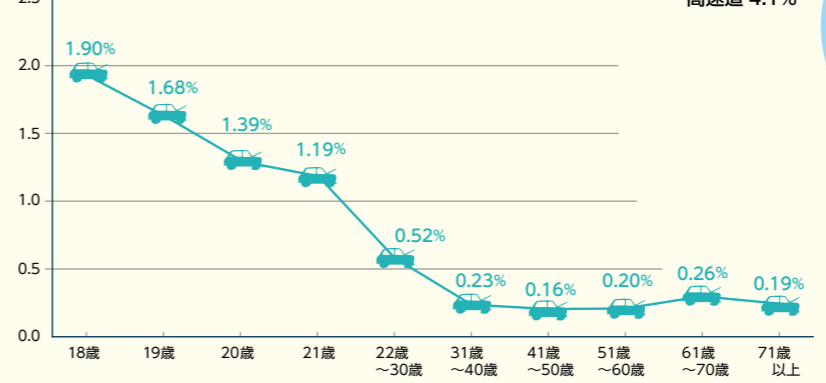
## 安全運転のためのマメ知識 (ニッポンレンタカー2018年度調べ)

事故はどんな状況で発生しているのか、知っておきましょう。

- ①発生場所は一般道が最多ですが、私有地(特に駐車場)も非常に多くなっています。
- ②走行状態別では、直進と後退で4割以上。
- ③原因別では不注意や運転未熟が多くなります。
- ④年齢別では、年齢が低い人ほど多くなっています。

見通しの悪い場所やカーブ走行時、右折左折の際には十分に減速しましょう。後退時には同乗者に誘導してもらうことも接触事故防止に効果的です。

### 年齢別事故率



## 万が一事故が起こったら...



- ① 負傷者がいる場合は可能な応急手当をして、救急車の手配をしてください。
- ② 相手の確認をしてください。(相手の氏名・住所・電話番号・勤務先・相手の車両情報など)
- ③ 事故の続発を防ぐために車を安全な場所に移動してください。
- ④ レンタカー会社の出発営業所に事故の連絡をしてください。
- ⑤ 相手方と揃って警察へ事故の届け出をしてください。(自損事故の場合も届け出をしてください)
- ⑥ 事故証明がないと保険が適用されません。

**ご注意ください!**  
その場では決して示談をしないようにしてください!  
保険の適用ができなくなり、全額お客様のご負担となります。損害の大小に関わらず、自損事故の場合でもすぐに警察とレンタカー会社に連絡をしてください。

## レンタカー会社別補償内容 (2021年1月18日現在) ※詳しくは各社のページをご参照ください。

レンタカー会社	保険制度・免責補償制度					追加安心補償			
	対人補償	対物補償	車両補償	人身傷害補償	自走し予定店舗へ返却	左記以外	プラン名	金額	内容
トヨタ	無制限(免責なし)	無制限(免責なし)	時価まで(免責なし)	1名につき3,000万円まで	2万円	5万円	安心Wプラン	550円/24h	NOC免除、タイヤ修理代、ホイールキャップ紛失補償
オリックス	無制限(免責なし)	無制限(免責なし)	時価まで(免責なし)	1名につき3,000万円まで	2万円	5万円	レンタカー安心パック(RAP)	660円/24h(WA・WBクラスは1,320円)	NOC免除、タイヤ修理代等無償(トラックなど対象外の車種あり)
日産	無制限(免責なし)	無制限(免責なし)	時価まで(免責なし)	1名につき5,000万円まで	2~5万円(利用クラスにより料金異なる)	5~10万円	フルサポートプラン	550円/24h	NOC免除
ニッポン	無制限(免責なし)	3,000万円まで(免責なし)	時価まで(免責なし)	1名につき3,000万円まで	2万円	5万円	安心コース	660円~/24h	無料ロードサービス等

《設定期間：2021年4月1日～2022年3月31日(帰着分まで)》

※掲載内容は予告なく変更することがあります。ご予約時にご確認ください。  
C1～3・W1～4クラスは禁煙車のみとなります。(喫煙車のリクエスト不可)  
※新型コロナウイルスによる影響により、利用制限が発生する場合がございます。(休業・営業時間他)

》》》 各地発着のお得な特別料金 《《《

■北海道特別料金 北海道内の各営業所発着(利尻島・礼文島除く)

除外日：4/29～5/5、7/23～7/25、8/8～8/15

【単位：円 税込・免責補償料込】

クラス	W1	W2	W3	V3
車種例 シエンタ	ノア	アルファード	ハイエースバン	
他	他	他	他	他
6人 人数指定は1,100円/24h	7～8人 人数指定は1,100円/24h	7～8人 人数指定は1,100円/24h	6人または9人 (人数指定不可)	
<b>オフシーズン 4/1～4/28、5/6～6/30、9/1～3/31</b>				
1泊2日	15,000	23,700	29,900	18,900
2泊3日	23,000	36,700	45,000	28,600
3泊4日	30,400	49,100	60,300	38,300
4泊5日	37,700	60,800	75,500	48,000
以後1日	8,100	12,900	16,300	9,700

※スタッドレスタイヤ…標準装備期間 12/1～3/31 左記期間以外はオプション対応

クラス	W1	W2	W3	V3
車種例 シエンタ	ノア	アルファード	ハイエースバン	
他	他	他	他	他
6～7人 人数指定は1,100円/24h	7～8人 人数指定は1,100円/24h	7～8人 人数指定は1,100円/24h	6人または9人 (人数指定不可)	
<b>ハイシーズン 7/1～7/22、7/26～8/7、8/16～8/31</b>				
1泊2日	23,700	34,700	40,600	18,900
2泊3日	35,200	54,500	63,400	28,600
3泊4日	45,000	71,800	81,200	38,300
4泊5日	55,000	89,000	99,000	48,000
以後1日	11,000	18,400	18,900	9,700

※東京2020オリンピック・パラリンピック開催により、既にご予約済みでも交通規制等の関係で、利用制限が発生する場合がございます。(休業・営業時間他)

■東北特別料金 東北内の各営業所発着

除外日：4/28～5/5、8/1～8/15

【単位：円 税込・免責補償料込】

クラス	C1	C2	C3	W1	W2	W3	W4	V3
車種例 ヴィッツ ヤリス	アクア カローラ	カローラHV プリウス	シエンタ	ノア ヴォクシー	アルファード	グランドキャビン	ハイエースバン	
他	他	他	他	他	他	他	他	他
5人	5人	5人	6～7人 人数指定は1,100円/24h	7～8人 人数指定は1,100円/24h	7～8人 人数指定は1,100円/24h	10人	6人または9人 (人数指定不可)	
1泊2日	12,000	14,000	18,000	18,000	28,000	32,000	35,000	10,000
2泊3日	18,000	21,000	27,000	27,000	42,000	48,000	52,000	20,000
以後1日	6,000	7,000	9,000	9,000	14,000	16,000	17,000	10,000

※スタッドレスタイヤ…標準装備期間 12/1～3/31 左記期間以外はオプション対応

◆乗捨料金

青森	岩手	秋田	宮城	山形	福島
8,800	8,800	12,650	12,650	5,500	5,500
8,800	7,700	12,650	5,500	5,500	5,500
24,200	8,800	12,650	5,500	5,500	5,500
24,200	12,650	12,650	5,500	5,500	5,500
28,050	16,500	16,500	5,500	5,500	5,500

※同一県内乗捨無料

■関東甲信越(平日)特別料金 茨城、栃木、群馬、埼玉、千葉、東京(大島除く)、神奈川、静岡、山梨、長野、新潟(佐渡島除く)各営業所発着(土日祝を含む予約は不可)

除外日：4/29～5/5、8/7～8/15、12/26～1/3

【単位：円 税込・免責補償料込】

クラス	C1	C2	C3	W1	W2	W3
車種例 ヤリス ルーミー	アクア カローラ	プリウス プレミオ	シエンタ	ノア ヴォクシー	アルファード ヴェルファイア	
他	他	他	他	他	他	他
5人	5人	5人	6～7人 人数指定は1,100円/24h	7～8人 人数指定は1,100円/24h	7～8人 人数指定は1,100円/24h	
1泊2日	12,400	13,500	17,000	17,800	27,000	31,200
2泊3日	18,000	19,600	24,600	25,400	38,500	44,600
以後1日	5,800	6,200	7,700	7,700	11,600	13,500

※東京2020オリンピック・パラリンピック開催により、既にご予約済みでも交通規制等の関係で、利用制限が発生する場合がございます。(休業・営業時間他)



ヤリス



アクア



シエンタ



ヴォクシー

■東海(平日)特別料金 岐阜、静岡、愛知、三重内の各営業所発着(土日祝を含む予約は不可)

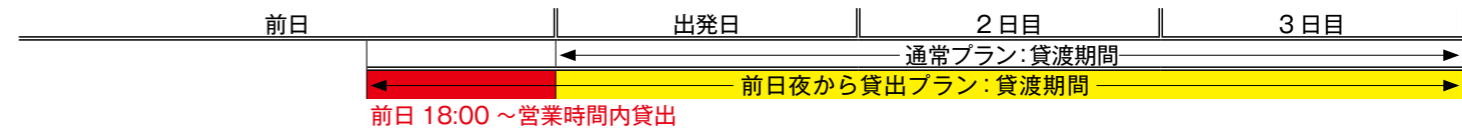
除外日：4/29～5/9、8/7～8/15、12/30～1/4

【単位：円 税込・免責補償料込】

クラス	C1	C2	C3	W1	W2	W3
車種例 ヴィッツ ルーミー	アクア カローラ	プリウス プレミオ	シエンタ	ノア ヴォクシー	アルファード ヴェルファイア	
他	他	他	他	他	他	他
5人	5人	5人	6～7人 人数指定は1,100円/24h	7～8人 人数指定は1,100円/24h	7～8人 人数指定は1,100円/24h	
1泊2日	12,400	13,500	17,000	17,800	27,000	31,200
2泊3日	18,000	19,600	24,600	25,400	38,500	44,600
以後1日	5,800	6,200	7,700	7,700	11,600	13,500

前日夜から貸出プラン(オーバータイム)

・上記、1泊2日・2泊3日の料金にプラス1,100円で利用可(要予約)・車種指定不可・利用出発日の前日18:00～営業時間内に貸出  
・前日が土日祝となるオーバータイムは不可  
利用例)2泊3日利用の場合



■関西北陸(平日)特別料金 滋賀、京都、奈良、大阪、兵庫、和歌山、富山、石川、福井内の各営業所発着(土日祝を含む予約は不可)

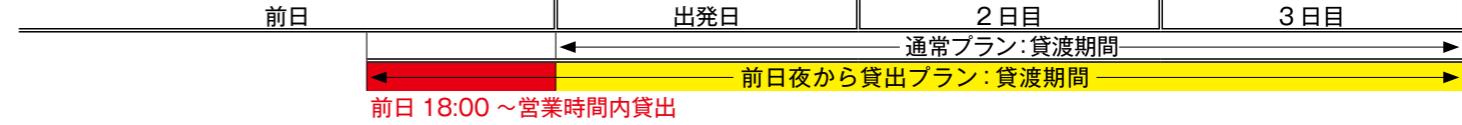
除外日：4/29～5/9、8/7～8/15、12/30～1/4

【単位：円 税込・免責補償料込】

クラス	C1	C2	C3	W1	W2	W3
車種例 ヤリス ルーミー	アクア カローラ	プリウス プレミオ	シエンタ	ノア ヴォクシー	アルファード ヴェルファイア	
他	他	他	他	他	他	他
5人	5人	5人	6～7人 人数指定は1,100円/24h	7～8人 人数指定は1,100円/24h	7～8人 人数指定は1,100円/24h	
1泊2日	12,400	13,500	17,000	17,800	27,000	31,200
2泊3日	18,000	19,600	24,600	25,400	38,500	44,600
以後1日	5,800	6,200	7,700	7,700	11,600	13,500

前日夜から貸出プラン(オーバータイム)

・上記、1泊2日・2泊3日の料金にプラス1,100円で利用可(要予約)・車種指定不可・利用出発日の前日18:00～営業時間内に貸出  
・前日が土日祝となるオーバータイムは不可  
利用例)2泊3日利用の場合



■九州・沖縄特別料金 九州・沖縄内の各営業所発着(沖縄離島は除く)

除外日：なし

【単位：円 税込・免責補償料込】

クラス	C1	C2	C3	W1	W2
車種例 ヤリス ルーミー	アクア カローラ	プリウス プレミオ	シエンタ	ノア ヴォクシー	
他	他	他	他	他	他
5人	5人	5人	6～7人 人数指定は1,100円/24h	7～8人 人数指定は1,100円/24h	
1泊2日	12,600	14,800	19,200	20,300	29,700
以後1日	6,000	7,500	9,400	9,400	14,300

★各地特別料金のご利用にあたっては、P7の「ご利用のご案内」を必ずご確認ください。

≪設定期間：2021年4月1日～2022年3月31日(帰着分まで)≫

※掲載内容は予告なく変更することがあります。ご予約時にご確認ください。  
C1～3・W1～4クラスは禁煙車のみとなります。(喫煙車のリクエスト不可)  
※新型コロナウイルスによる影響により、利用制限が発生する場合がございます。(休業・営業時間他)  
※各地発着のお得な特別料金あります。(P4～5)

【単位：円 税込・免責補償料込】

いつでもどこでも使える 全国共通料金

■全国共通料金 各営業所発着(利尻・礼文・大島・佐渡島除く)

除外日：なし

【単位：円 税込・免責補償料込】

タイプ	乗用車			ワゴン車			
	C1	C2	C3	W1	W2	W3	W4
車種例 車種指定は 1,100円/24h 定員 上段:大学生協料金 下段:一般料金	ヤリス ルーミー 他 5人	アクア カローラ 他 5人	プリウス プレミオ 他 5人	シエンタ 他 6～7人 人数指定は1,100円/24h	ノア ヴォクシー 他 7～8人 人数指定は1,100円/24h	アルファード ヴェルファイア 他 7～8人 人数指定は1,100円/24h	ハイエース ランドキャビン 他 10人
6時間まで	6,000 6,600	7,000 7,700	8,900 9,900	7,900 8,800	13,800 15,400	15,800 17,600	16,300 18,150
12時間まで	6,000 6,600	8,000 8,800	9,900 11,000	9,900 11,000	14,800 16,500	17,300 19,250	20,700 23,100
24時間まで	7,500 8,250	9,500 10,450	11,800 13,200	12,800 14,300	19,800 22,000	22,700 25,300	25,700 28,600
以後1日	6,500 7,150	8,000 8,800	9,900 11,000	9,900 11,000	14,800 16,500	17,300 19,250	17,800 19,800
超過時間料金 / 1h ※1参照	1,200 1,100	1,200 1,100	1,700 1,650	1,700 1,650	2,200 2,200	2,700 2,750	2,900 2,970
免責補償料/24h	1,100						
北海道ハイシーズン料金：7/1～8/31							
6時間まで	8,500 9,350	9,000 9,900	10,700 12,100	9,900 11,000	17,900 20,350	20,300 23,100	21,200 24,200
12時間まで	8,500 9,350	10,000 11,000	12,100 13,750	12,300 13,750	20,700 23,650	23,500 26,950	27,400 31,350
24時間まで	10,500 11,550	12,000 13,200	14,500 16,500	16,300 18,150	25,100 28,600	28,900 33,000	32,200 36,850
以後1日	8,000 8,800	10,500 11,550	11,700 13,200	11,800 13,200	19,200 22,000	21,700 24,750	23,100 26,400
超過時間料金 / 1h ※1参照	1,500 1,430	1,600 1,540	2,000 1,980	2,000 1,980	2,800 2,860	3,300 3,520	3,300 3,520
免責補償料/24h	1,100						

※1 一般料金の超過1時間料金には免責補償料は含みません。

＜超過時間料金を加算する場合＞

- ①6時間または12時間料金に加工の場合  
超過時間料金/1h×超過時間を加算します。但し、加算結果が12時間料金または24時間料金より高くなる場合は、12時間料金または24時間料金を適用します。
- ②24時間料金または以後1日料金に加工の場合  
超過時間料金/1h×超過時間を加算します。但し、加算額が以後1日料金より高くなる場合は、以後1日料金を適用します。



プリウス



ノア



ルーミー



ハイエース

タイプ	バン			トラック		
	V1	V2	V3	T1	T2※	T3※
車種例 車種指定は 1,100円/24h 定員 上段:大学生協料金 下段:一般料金	プロボックス サクシードバン 他 6人または9人 (人数指定不可)	タウンエースバン ライトエースバン 他 2人	ハイエースバン レジアスエースバン 他 2人	タウンエーストラック ライトエーストラック (0.75t)他 2人	ダイナ トヨエース ※定価販売になります (車種・仕様指定不可)	2tアルミ (標準) ※定価販売になります (車種・仕様指定不可)
6時間まで	6,900 7,700	7,400 8,250	9,900 11,000	6,200 6,600	8,800 8,800	13,200 13,200
12時間まで	8,900 9,900	9,400 10,450	12,300 13,750	7,300 7,700	11,500 11,550	16,500 16,500
24時間まで	9,900 11,000	10,800 12,100	14,300 15,950	9,400 9,900	14,300 14,300	19,800 19,800
以後1日	7,400 8,250	7,900 8,800	10,800 12,100	6,200 6,600	9,900 9,900	14,300 14,300
超過時間料金 / 1h ※1参照	1,200 1,100	1,400 1,320	2,200 2,200	1,200 1,100	1,900 1,650	2,600 2,200
免責補償料/24h	1,100					

※東京2020オリンピック・パラリンピック開催により、既にご予約済みでも交通規制等の関係で、利用制限が発生する場合がございます。(休業・営業時間他)  
※2007年6月2日以降に普通免許を取得された方は、T3クラスの車両の運転はできません。  
※2017年3月12日以降に普通免許を取得された方は、T2・T3クラスの車両は運転できません。詳細については予約時にご確認ください。

荷台寸法の一例 (単位:mm)

※車種・車両型式・年式により寸法が異なります。詳細はご予約の際にお問い合わせください。

ご利用のご案内(必ずご確認ください) ご予約の際は、ご乗車予定人数をお知らせください。

■オプション料金(要予約)クーポン可

	税込:円	単位 他
ETC車載器	標準装備	バン・トラック・バス、一部地区除く ※1
カーナビ	標準装備	バン・トラック・バス、一部地区除く
ETCカード	330円	/1レンタル ※現地払いのみ クーポン不可
チャイルドシート	550円	/72h
タイヤチェーン	要確認	お問合せ下さい
スタッドレスタイヤ(4本)	要確認	お問合せ下さい ※2
4WD指定	1,650円	/24h
ブルーシート(トラック用)	要確認	お問合せ下さい
ロープ(貨物用)	要確認	お問合せ下さい
車種指定	1,100円	/24h ※3 ※4 ※5
人数指定	1,100円	/24h ※3 ※5 ※6

- ※1 ETCカードは各自ご用意ください。上記オプションで貸出も可。
- ※2 北海道・東北12/1～3/31標準装備、左記期間以外はオプション対応。
- ※3 車種指定と人数指定の同時指定はできません。
- ※4 車種は車両の新型・旧型、グレード、排気量をご指定いただけます。
- ※5 店舗によってはW1の6人、W2・W3の7人はご用意できない場合があります。
- ※6 人数指定は、定員の少ない人数を指定する場合も人数指定料金を頂戴します。

乗捨料金(要予約・要確認) 同一県内無料(北海道・離島除く) クーポン可

■保険内容

	補償限度額	免責額
対人賠償保険	1名につき無制限(自賠責保険含む)	なし
対物賠償保険	1事故につき 無制限	なし
車両保険	1事故限度額 時価まで	なし
人身傷害補償保険	1名につき 3,000万円まで 搭乗者の自動車事故によるケガ(死亡・後遺障害を含みます)につき、運転者の過失割合に関わらず、損害額を補償いたします。(限度額3,000万円損害額認定は保険約款に基づき保険会社実施)	

- 保険の免責金額及び給付される保険金を超える損害額はお客様のご負担となります。
- 保険契約の免責事項に該当する事故の場合、保険金は給付されません。
- 保険金が給付されない例
  - 事故を警察に届けなかった場合(事故証明のない場合)
  - 出発時にお申し出いただいた方以外の方が運転して起こした事故
  - 無免許運転による事故
  - 酒気帯び運転による事故
  - 借受期間を事前の連絡なく延滞して使用された場合の事故
  - その他トヨタレンタカー貸渡約款に掲げる事項に違反があった場合など。

■各保険概要

対人賠償保険	相手の車に乗っている人や歩行者、あるいは自分の車に乗っている他人をケガや死亡させたときに支払われる。
自賠責保険	他人をケガや死亡させた損害賠償を支払うことになったときに支払われる。
対物賠償保険	相手の車両や他人の家や門、へい、あるいは、ガードレール、街灯など他人のものを壊し、損害賠償金を支払うことになったときに支払われる。
車両保険	自分の車が壊れたときや盗まれたときに支払われる。

■ノンオペレーションチャージ(NOC)

お客様が万一事故・盗難・故障・汚損等を起こされ、車両の修理・清掃等が必要となった場合、その期間中の営業補償として下記金額をご負担いただきます。

区分	ご負担額(非課税)
レンタカーで自走し予定の店舗に返却された場合	20,000円
レンタカーで自走できず予定の店舗に返却されなかった場合	50,000円

注：走行可能でも店舗に返却されなかった場合(路上放置等)は50,000円を申し受けます。  
※免責補償料は、適用外です。  
※ノンオペレーションチャージには消費税が課税されません。

■駐車違反金

ご利用期間中に放置車両の確認標章が貼付されていたにもかかわらずレンタカーご返却まで違反処理(確認標章に記載されている。警察署への出頭、反則金等の納付)をしていただけなかった場合、当社が別に定める下記駐車違反金をご負担いただきます。

車両区分	ご負担額(非課税)
普通車(3・5ナンバー)	25,000円

≪設定期間：2021年4月1日～2022年3月31日(帰着分まで)≫  
 ※掲載内容は予告なく変更することがあります。ご予約時にご確認ください。  
 ※新型コロナウイルスによる影響により、利用制限が発生する場合がございます。(休業・営業時間他)

≫≫ 各地発着のお得な特別料金 ≪≪

■北海道・沖縄 特別料金 北海道・沖縄内の各営業所発着

除外日：なし 申込締切日：利用日3日前

【単位：円 税込・免責補償料込】

クラス	SA	EA	WA	VOC
車種例	フィット デミオ マーチ ヴィッツ1.3	フィットハイブリッド アクア	ステップワゴン ノア セレナ	ハイエースバンロング キャラバンロング
定員	5人 他	5人 他	8人 他	2/5/8人 他
<b>オフシーズン 4/1～4/28、5/6～6/30、9/1～12/27、1/4～3/31</b>				
日帰り	5,280	5,610	11,110	10,340
1泊2日	9,570	10,890	19,800	19,250
以後1日	4,180	5,170	8,580	8,910

<b>ハイシーズン 4/29～5/5、7/1～8/31、12/28～1/3</b>				
日帰り	7,920	8,140	17,270	10,340
1泊2日	15,730	16,280	34,540	19,250
以後1日	7,810	8,140	17,270	8,910

※東京2020オリンピック・パラリンピック開催により、既にご予約済みでも交通規制等の関係で、利用制限が発生する場合がございます。(休業・営業時間他)

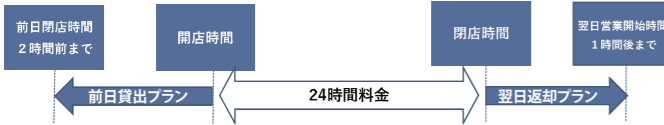
- 北海道地区については、全クラス4WD設定あり要事前予約(1,650円/24h)。乗捨料金は当社規定料金。携帯オーディオ端子(AUX端子)は取扱いなし。
- 沖縄地区の離島については、SAクラスのみ。ETC車載器は取扱いなし。携帯オーディオ端子(AUX端子)は取扱いなし。

■東北特別料金 東北内の各営業所発着(除外日を含む予約は不可)

除外日：4/29～5/5、7/22～7/25、8/7～8/15、12/30～1/3

【単位：円 税込・免責補償料込】

タイプ(クラス)	コンパクト(SA)	ワゴン(WA)
車種例	フィット、VITZ 他	VOXY、ステップワゴン 他
上段:生協特別料金、下段:一般料金	禁煙車限定	禁煙車限定
6時間まで	4,000 7,150	9,000 15,400
12時間まで	4,000 7,700	9,000 16,500
24時間まで	4,500 9,350	10,000 2,200
以後1日	4,500 7,700	10,000 16,500
超過時間料金/1h	800 1,100	2,000 2,750



◆前日貸出プラン、翌日返却プラン(事前予約)

プラン名	金額(円)	詳細
前日貸出プラン	1,100	前日営業終了2時間前から営業終了時間までの出発が可能
翌日返却プラン	1,100	翌日営業開始時間から1時間以内の返却が可能

◆対象店舗

店舗名	住所	電話番号	営業時間
仙台駅前店	宮城県仙台市青葉区中央2-11-10	022-266-0543	8:00～21:00
仙台駅東口店	宮城県仙台市宮城野区名掛丁206-19 コンパクト宮城野1F	022-771-1543	8:00～20:00
仙台国分町店	宮城県仙台市若林区卸町5-3-1	022-235-0543	9:00～19:00
泉中央駅西口店	宮城県仙台市泉区泉中央1-17-6	022-771-1543	8:00～20:00
福島駅西口店	福島県福島市三河南町6-16	024-525-0643	8:00～20:00
郡山駅西口店	福島県郡山市駅前1-8-17	024-953-3727	8:00～20:00
新白河駅前店	福島県白河郡西郷村道南西95	0248-21-9743	8:00～20:00
山形駅西口店	山形県山形市城南町1-2-6	023-646-0543	8:00～20:00
新庄駅前店	山形県新庄市沖の町2-6	0233-32-1452	8:00～20:00
鶴岡駅前バスターミナル店	山形県鶴岡市錦町2番60号	0235-64-8302	8:00～20:00
盛岡駅前店	岩手県盛岡市盛岡駅前通8-5	019-623-0543	8:00～20:00
北上駅前店	岩手県北上市大通り一丁目1番16号	0197-72-7143	8:00～20:00
一ノ関駅前店	岩手県一関市駅前38-1	0191-48-5243	8:00～20:00
新青森駅前まなす店	青森県青森市石江2-9-2	017-752-6543	8:00～20:00
八戸駅前店	青森県八戸市一番町1-1-10	0178-23-5543	8:00～20:00
弘前駅前店	青森県弘前市大字城東中央1-1-19	0172-29-2870	4～10月8:00～20:00 11～3月8:00～19:00

◆注意事項

- その他割引料金・特典の併用はできません。
- 車種・色等の指定はできません。
- 貸渡し・ご返却は全て営業時間内をお願い致します。
- 燃料は満タンにてご返却ください。
- 乗捨料金は当社規定料金となります。
- 期間中の年末年始の休業・営業時間の短縮など、予告なく変更となる場合がございます。詳細は弊社ホームページをご確認ください。

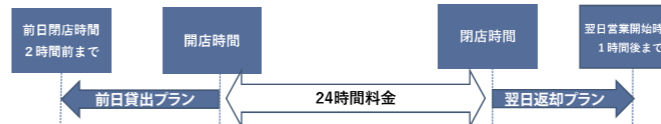


■京都・滋賀特別料金 京都・滋賀の各営業所発着(除外日を含む予約は不可)

除外日：4/29～5/5、7/22～7/25、8/7～8/15、12/30～1/3

【単位：円 税込・免責補償料込】

タイプ(クラス)	コンパクト(SA)
車種例	フィット、 ノート他 5人
上段:生協特別料金、下段:一般料金	定員
6時間まで	5,200 7,150
12時間まで	5,200 7,700
24時間まで	6,500 9,350
以後1日	5,900 7,700
超過時間料金/1h	1,200 1,100



◆前日貸出プラン、翌日返却プラン(事前予約)

プラン名	金額(円)	詳細
前日貸出プラン	1,100	前日営業終了2時間前から営業終了時間までの出発が可能
翌日返却プラン	1,100	翌日営業開始時間から1時間以内の返却が可能

◆対象店舗(京都市、大津市、草津市)

店舗名	住所	電話番号	営業時間
京都駅前新幹線口店	京都市南区西九条北ノ内町13-1 WAKATOビル地下1F	075-681-0543	8:00～21:00
京都南店	京都府京都市南区 上鳥羽南鉾立町20-1	075-693-7603	8:30～20:00
大津駅南口店	滋賀県大津市音羽台5-34	077-511-0555	8:00～20:00
南草津駅前西口店	滋賀県草津市南草津1-4-1	077-569-1850	8:00～20:00

◆注意事項

- その他割引料金・特典の併用はできません。
- 車種・色等の指定はできません。
- 貸渡し・ご返却は全て営業時間内をお願い致します。
- 燃料は満タンにてご返却ください。
- 乗捨料金は当社規定料金となります。
- 期間中の年末年始の休業・営業時間の短縮など、予告なく変更となる場合がございます。詳細は弊社ホームページをご確認ください。

ご利用のご案内(必ずご確認ください) ご予約の際は、ご乗車予定人数をお知らせください。

■オプション料金(要予約) クーポン可

	税込:円	単位	他
ETC車載器	標準装備	※バン・トラック除く	※1
カーナビ	無料	※バン・トラック除く	
チャイルドシート	1,100円	/1 レンタル	
タイヤチェーン	要確認	お問合せ下さい	
スタッドレスタイヤ(4本)	要確認	お問合せ下さい	
4WD指定	1,650円	/24h	
ブルーシート(トラック用)	要確認	お問合せ下さい	
ロープ(貨物用)	550円	/1 レンタル	
台車	1,100円	/1 レンタル	
幌 TSS	1,100円	/1 レンタル	
幌 TA以上	2,200円	/1 レンタル	
ハンガーパイプ	1,100円	/1 レンタル	
ラッシングベルト	1,100円	/1 レンタル	
パワーゲート	2,200円	/24h	

※1 ETCカードは各自ご用意ください。

乗捨料金(要予約:要確認)	指定エリア内無料	クーポン可
---------------	----------	-------

■ノンオペレーションチャージ(NOC)

- 万一当社の責任によらない事故・盗難・故障・汚損等が発生し、車両の修理・清掃等が必要となった場合、その期間中の「営業補償」の一部として下記金額をご負担いただきます。(車内装備の損害、シートの焦げ穴等も対象となります)

走行して予定の営業店に返還された場合	20,000円
上記以外	50,000円

注:ノンオペレーションチャージは、免責補償制度で加入の場合でもご負担いただけます。  
 注:レッカー代等車両移送費(当社指定工場まで)は、お客様のご負担となります。

■その他

- 6歳未満のお子様に乗車される場合は、チャイルドシートの使用が運転者に義務付けられています。ご予約の際にチャイルドシートも必ずご予約ください。チャイルドシートのご予約がなく、お客様がチャイルドシートをご用意されていない場合はレンタカーの利用をお断りすることがあります。
- チャイルドシートは原則としてお客様に装着していただくこととしております。係員がお手伝いする場合がございますが、安全のご確認はおお客様にお願いいたします。また、装着不具合により生じた事故等については責任を負いかねます。
- お客様の取扱い、又は管理の不適切によりチャイルドシートを破損・紛失した場合は、その費用のご負担をお願いすることがあります。

■オリックスレンタカーの補償制度について

オリックスレンタカーの車両には、下記の金額を限度として保険その他の制度による補償が付いています。但し、補償額が超えたもの、保険約款の免責事項に該当する事故、貸渡約款に違反する事故及び使用、警察の事故証明が取得できない場合の損害はすべてお客様のご負担となります。また、レンタル中の車両盗難によって生じた損害については、車両補償の適用外とし、お客様のご負担となる場合があります。

<補償制度>

補償項目	1名 限度額	無制限
対人賠償補償	1名 限度額	無制限
対物賠償補償	1事故 限度額	無制限
車両補償	1事故 限度額	時価
人身傷害補償	1名につき3,000万円まで 搭乗者の自動車事故によるケガ(死亡・後遺障害を含みます)につき、運転者の過失割合に関わらず、障害額を補償いたします。損害額の設定は保険約款に基づき保険会社が実施。	

<免責補償制度> (CDW) ※大学生協料金には免責補償料が含まれます。  
 免責補償料に加入された場合は、万一の事故の際にお客様にご負担いただく車両・対物補償制度の免責額が免除されます。※「シートベルト着用」を条件とします。※ドライ(ン)の架装荷室部分は、車両補償の適用範囲に含まれますが、免責補償制度については対象外となります。(架装荷室部分以外は免責補償制度の適用範囲です。)

- ★本貸渡に関する一切は、オリックスレンタカー貸渡約款並びに貸渡規定に基づきます。
- 本料金表の記載事項は、予告なく変更される場合があります。予めご了承ください。

《設定期間：2021年4月1日～2022年3月31日(帰着分まで)》

※掲載内容は予告なく変更することがあります。ご予約時にご確認ください。  
 ※新型コロナウイルスによる影響により、利用制限が発生する場合がございます。(休業・営業時間他)  
 ※各地発着のお得な特別料金あります。(P8～9)

【単位：円 税込・免責補償料込】

《《 いつでもどこでも使える 全国共通料金 《》》

■全国共通料金 各営業所発着

除外日：なし

【単位：円 税込・免責補償料込】

タイプ クラス	コンパクト				ベーシック		RVタイプ			
	KSS	KS	KSA	S	SA	A	RA	RB	RD	
車種例	ムーブ ワゴンR	タント N-BOX	タントカスタム	ヴィッツ1.0 ブーン パッソ	フィット デミオ マーチ ヴィッツ1.3	カローラアクシオ ティアダラディオ アクセラ	キューブ フリード ラクティス	カローラフィールダー ウィングロード	レガシィ ツーリングワゴン エクストレイル	
上段・大学生協料金、下段・一般料金	定員	4人 他	4人 他	4人 他	5人 他	5人 他	5人 他	5～7人 他	5～7人 他	5人 他
6時間まで	5,750	6,270	6,800	6,270	6,800	7,430	7,430	7,920	9,900	
12時間まで	6,050	6,600	7,150	6,600	7,150	8,250	8,250	8,800	11,000	
24時間まで	7,320	7,840	8,390	7,840	8,390	9,350	9,350	9,900	13,200	
以後1日	5,750	6,800	7,320	6,800	7,320	8,420	8,420	8,910	11,880	
超過時間料金 / 1h	1,100	1,100	1,100	1,100	1,100	1,650	1,650	1,650	2,200	
ハイシーズン期間：北海道・4/29～5/5、7/1～8/31、12/28～1/3 本州、四国、九州、沖縄：4/29～5/5、7/22～7/25、8/7～8/15、12/30～1/3										
6時間まで	6,220	6,800	7,370	6,800	7,370	8,070	8,070	8,620	10,800	
12時間まで	6,545	7,150	7,755	7,150	7,755	8,965	8,965	9,570	11,990	
24時間まで	7,950	8,520	9,170	8,520	9,170	10,175	10,175	10,780	14,410	
以後1日	6,220	7,370	7,950	7,370	7,950	9,160	9,160	9,710	12,970	
超過時間料金 / 1h	1,210	1,210	1,210	1,210	1,210	1,815	1,815	1,815	2,420	

【単位：円 税込・免責補償料込】

タイプ クラス	エコカータイプ			ミニバンタイプ		ワゴンタイプ	
	EA	EB	EC	MC	WA	WB	
車種例	フィットハイブリッド アクア	インサイト フリードハイブリッド	プリウス1.8	ウィッシュ フレマシー	ステップワゴン ノア セレナ	ハイエース キャラバンコーチ	
上段・大学生協料金、下段・一般料金	定員	5人 他	5人 他	5人 他	6人 他	8人 他	10人 他
6時間まで	7,430	7,920	8,910	8,910	13,860	15,840	
12時間まで	8,420	8,910	9,900	9,900	14,850	17,330	
24時間まで	9,900	10,400	11,880	11,880	19,800	22,770	
以後1日	8,420	8,910	9,900	9,900	14,850	17,330	
超過時間料金 / 1h	1,650	1,650	1,650	1,650	2,750	3,300	
ハイシーズン期間：北海道・4/29～5/5、7/1～8/31、12/28～1/3 本州、四国、九州、沖縄：4/29～5/5、7/22～7/25、8/7～8/15、12/30～1/3							
6時間まで	8,070	8,620	9,710	9,710	15,150	17,330	
12時間まで	8,965	9,570	10,780	10,780	16,830	19,250	
24時間まで	10,800	11,340	12,970	12,970	21,690	24,950	
以後1日	9,160	9,710	10,800	10,800	16,240	18,960	
超過時間料金 / 1h	1,815	1,815	1,815	1,815	3,025	3,630	

タイプ クラス	ワンボックスバン				
	VA	VOS	VOA	VOB	VOC
積載量	400/250kg積	350/250kg積	700/500kg積	1000/750kg積	1000/750/500kg積
車種例	ADバン プロボックスバン	ミニキャブバン サンバーバン	パネットバン タウンエースバン ノアバン	ハイエースバン キャラバン	ハイエースバンロング キャラバンロング
上段・大学生協料金、下段・一般料金	定員	2/5人 他	2/4人 他	2/5人 他	2/5/8人 他
6時間まで	7,320	6,270	7,840	9,930	10,980
12時間まで	9,930	7,320	10,450	12,540	14,110
24時間まで	10,980	8,360	12,020	14,630	16,200
以後1日	8,360	6,270	8,890	10,980	12,020
超過時間料金 / 1h	1,650	1,100	1,650	2,200	2,200

【単位：円 税込・免責補償料込】

タイプ クラス	トラック(アルミバン)			トラック(平ボディ)			
	TAA	TAB	TAC	TSS	TA	TB	TC
積載量	1t～1.5t	2t標準	2tロング	350kg	1～2t未満	2t	2tロング
車種例	トヨエース	エルフ キャンター ダイナ	エルフ キャンター トヨエース	ミニキャブ ハイゼット	タウンエース ハイエース	エルフ キャンター トヨエース	エルフ キャンター ダイナ
上段・大学生協料金、下段・一般料金	注1	注1	注1	他	他	他	他
6時間まで	9,930	14,110	15,680	6,270	8,360	10,980	14,110
12時間まで	13,070	17,250	19,860	7,320	10,980	14,110	17,250
24時間まで	15,680	20,900	24,560	8,360	13,590	16,720	20,900
以後1日	11,500	15,160	17,250	6,270	9,410	12,540	15,160
超過時間料金 / 1h	2,200	2,750	3,300	1,100	1,650	2,200	2,750

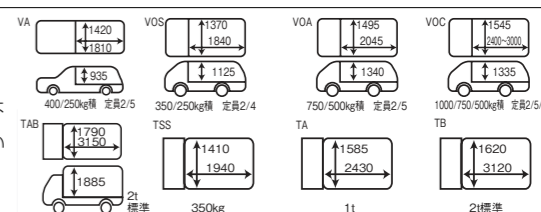
※東京2020オリンピック・パラリンピック開催により、既にご予約済みでも交通規制等の関係で、利用制限が発生する場合がございます。(休業・営業時間他)

《超過時間料金を加算する場合》  
 ①6時間または12時間料金に加算の場合  
 超過時間料金/1h×超過時間を加算します。但し、加算結果が12時間料金または24時間料金より高くなる場合は、12時間料金または24時間料金を適用します。  
 ②24時間料金または以後1日料金に加算の場合  
 超過時間料金/1h×超過時間を加算します。但し、加算額が以後1日料金より高くなる場合は、以後1日料金を適用します。

2007年6月2日以降に普通免許を取得された方

注1 一部車種において中型免許が必要です。  
 注2 運転には8t限定中型免許以上が必要です。  
 ※2007年6月1日以前の取得であれば普通免許で運転できます。  
 ※詳細はご予約の際にお問い合わせ下さい。

荷台寸法の一例  
(単位：mm)



ご利用のご案内(必ずご確認ください) ご予約の際は、ご乗車予定人数をお知らせください。

■オプション料金(要予約) クーポン可

	税込：円	単位	他
ETC車載器	標準装備	※バ・トトラック除く	※1
カーナビ	無料	※バ・トトラック除く	
チャイルドシート	1,100円	/1 レンタル	
タイヤチェーン	要確認	お問合せ下さい	
スタッドレスタイヤ(4本)	要確認	お問合せ下さい	
4WD指定	1,650円	/24h	
ブルーシート(トラック用)	要確認	お問合せ下さい	
ロープ(貨物用)	550円	/1 レンタル	
台車	1,100円	/1 レンタル	
幌 TSS	1,100円	/1 レンタル	
幌 TA以上	2,200円	/1 レンタル	
ハンガーパイプ	1,100円	/1 レンタル	
ラッシングベルト	1,100円	/1 レンタル	
パワーゲート	2,200円	/24h	

※1 ETCカードは各自ご用意ください。

乗捨料金(要予約要確認) 指定エリア内無料 クーポン可

■ノンオペレーションチャージ(NOC)

●万一当社の責任によらない事故・盗難・故障・汚損等が発生し、車両の修理・清掃等が必要となった場合、その期間中の「営業補償」の一部として下記金額をご負担いただきます。(車内装備の損害、シートの焦げ穴等も対象となります)  
 注：ノンオペレーションチャージは、免責補償制度ご加入の場合でもご負担いただきます。  
 注：レッカー代等車両移送費(当社指定工場まで)は、お客様のご負担となります。

走行して予定の営業店に返還された場合	20,000円
上記以外	50,000円

■その他

- 6歳未満のお子様に乗車される場合は、チャイルドシートの使用が運転者に義務付けられています。ご予約の際にチャイルドシートも必ずご予約ください。チャイルドシートのご予約がなく、お客様がチャイルドシートをご用意されていない場合はレンタカーの利用をお断りすることがあります。
- チャイルドシートは原則としてお客様に装着していただくこととしております。係員がお手伝いする場合もございますが、安全のご確認はお客様にお願いいたします。また、装着不具合により生じた事故等については責任を負いかねます。
- お客様の取扱い、又は管理の不適切によりチャイルドシートを破損・紛失した場合は、その費用のご負担をお願いすることがあります。

■オリックスレンタカーの補償制度について

オリックスレンタカーの車両には、下記の金額を限度として保険その他の制度による補償が付いています。但し補償額が超えたもの、保険約款の免責事項に該当する事故、貸渡約款に違反する事故及び使用、警察の事故証明が取得できない場合の損害はすべてお客様の負担となります。また、レンタル中の車両盗難によって生じた損害については、車両補償の適用外とし、お客様の負担となる場合があります。

<補償制度>

対人賠償補償	1名限度額	無制限
対物賠償補償	1事故限度額	無制限
車両補償	1事故限度額	時価
人身傷害補償	1名につき3,000万円まで 搭乗者の自動車事故によるケガ(死亡・後遺障害を含みます)につき、運転者の過失割合に関わらず、障害額を補償いたします。損害額の設定は保険約款に基づき保険会社が実施。	

<免責補償制度> (CDW) ※大学生協料金には免責補償料が含まれます。免責補償料に加入された場合は、万一の事故の際にお客様にご負担いただく車両・対物補償制度の免責額が免除されます。※「シートベルト着用」を条件とします。※ドライバンの(乗客室部分)は、車両補償の適用範囲に含まれますが、免責補償制度については対象外となります。(乗客室部分以外には免責補償制度の適用範囲です。)  
 ※本貸渡に関する一切は、オリックスレンタカー貸渡約款並びに貸渡規定に基づきます。  
 ●本料金表の記載事項は、予告なく変更する場合があります。予めご了承ください。

《設定期間：2021年4月1日～2022年3月31日(帰着分まで)》  
 ※掲載内容は予告なく変更することがあります。ご予約時にご確認ください。  
 ※新型コロナウイルスによる影響により、利用制限が発生する場合がございます。(休業・営業時間他)

各地発着のお得な特別料金

■東北特別料金 青森、岩手、秋田、宮城、山形、福島各営業所発着

除外日：4/28～5/6、7/20～8/31、12/27～1/5 【単位：円 税込・スタンダードプラン料金込】

クラス	P0	P2	PH2	W4
車種例	デイズ	ノート	ノートe-POWER	セレナ
定員	4人	5人	5人	8人
日帰り	5,800	6,200	7,800	13,800
1泊2日	11,600	12,400	15,600	27,600
2泊3日	17,400	18,600	23,400	41,400
以後1日	5,800	6,200	7,800	13,800

※同一店舗での発着となります(他店舗への乗捨はできません)

■関東甲信越特別料金 茨城、栃木、群馬、埼玉、千葉、東京、神奈川、山梨、長野、新潟各営業所発着

除外日：4/28～5/6、7/20～8/31、12/27～1/5 【単位：円 税込・スタンダードプラン料金込】

クラス	P0	P2	PH2	W4
車種例	デイズ	ノート	ノートe-POWER	セレナ
定員	4人	5人	5人	8人
日帰り	6,000	6,400	8,000	14,000
1泊2日	12,000	12,800	16,000	28,000
2泊3日	18,000	19,200	24,000	42,000
以後1日	6,000	6,400	8,000	14,000

※同一店舗での発着となります(他店舗への乗捨はできません)

※東京2020オリンピック・パラリンピック開催により、既にご予約済みでも交通規制等の関係で、利用制限が発生する場合がございます。(休業・営業時間他)

■東海・北陸特別料金 岐阜、静岡、愛知、三重・富山、石川、福井各営業所発着

除外日：4/28～5/6、7/20～8/31、12/27～1/5 【単位：円 税込・スタンダードプラン料金込】

クラス	P0	P2	PH2	W4
車種例	デイズ	ノート	ノートe-POWER	セレナ
定員	4人	5人	5人	8人
日帰り	5,800	6,200	7,800	13,800
1泊2日	11,600	12,400	15,600	27,600
2泊3日	17,400	18,600	23,400	41,400
以後1日	5,800	6,200	7,800	13,800

※同一店舗での発着となります(他店舗への乗捨はできません)



■関西特別料金 滋賀、京都、奈良、大阪、兵庫、和歌山の各営業所発着

除外日：4/28～5/6、7/20～8/31、12/27～1/5 【単位：円 税込・スタンダードプラン料金込】

クラス	P0	P2	PH2	W4
車種例	デイズ	ノート	ノートe-POWER	セレナ
定員	4人	5人	5人	8人
日帰り	6,000	6,400	8,000	14,000
1泊2日	12,000	12,800	16,000	28,000
2泊3日	18,000	19,200	24,000	42,000
以後1日	6,000	6,400	8,000	14,000

※同一店舗での発着となります(他店舗への乗捨はできません)

■九州・沖縄特別料金 九州・沖縄各営業所発着

除外日：4/28～5/6、7/20～8/31、12/27～1/5 【単位：円 税込・スタンダードプラン料金込】

クラス	P0	P2	PH2	W4
車種例	デイズ	ノート	ノートe-POWER	セレナ
定員	4人	5人	5人	8人
日帰り	5,500	6,000	7,500	13,500
1泊2日	11,000	12,000	15,000	27,000
2泊3日	16,500	18,000	22,500	40,500
以後1日	5,500	6,000	7,500	13,500

※同一店舗での発着となります(他店舗への乗捨はできません)

※※全地域、返却場所が変更となった(渋滞により営業時間に間に合わない等)場合はプラン対象外となるため、全国共通料金との差額を徴収させていただきます。  
 ※※全地域、返却場所によっては乗捨料金が発生する場合がございます。

ご利用のご案内(必ずご確認ください) ご予約の際は、ご乗車予定人数をお知らせください。

■オプション料金(要予約) クーポン可

	税込:円	単位 他
ETC車載器	標準装備	※バントラック・バス、一部地区除く ※1
カーナビ	無料	※バントラック・バス、一部地区除く
ドライブレコーダー	330円	/1レンタル ※2
チャイルドシート	550円	/24h 2日以上は貸出期間中1,100円
タイヤチェーン	要確認	お問合せ下さい
スタッドレスタイヤ(4本)	1,650円	/24h
4WD指定	1,650円	/24h ただしRV1クラスは無料
ブルーシート(トラック用)	550円	/1レンタル
ロープ(貨物用)	330円	/1レンタル
台車	770円	/1レンタル

※1 ETCカードは各自ご用意ください。  
 ※2 ご利用店舗によっては取り扱いがない場合がございます。  
 ※その他貸渡に関する一切は、「日産レンタカー貸渡約款」に基づきます。

乗捨料金(要予約・要確認)	同一県内無料(北海道・離島除く)	クーポン可
---------------	------------------	-------

■日産レンタカー旅行商品限定「保険補償制度内容」

●万一事故が起きた場合には、下記補償限度額の範囲で補償いたします。  
 対人補償：無制限(自動車損害賠償責任保険を含む) 1人当り  
 対物補償：無制限(免責額0円) 1事故当り  
 車両補償：車両時価額(免責額0円) 1事故当り  
 人身傷害補償：●死亡、後遺障害、傷害 1人当り 5,000万円を限度  
 ※介護を要する後遺障害1級、2級、3級の所定の症状の場合は、1億円を限度  
 ※お支払い額は加入保険会社の約款に定められた基準での支払いとなります。

■フルサポートプラン

●+550円(24時間毎)でフルサポートプランに変更することができます。フルサポートプランへ変更されると、ノンオペレーションチャージのお支払いが免除されます。【単位：円 税込】  
 フルサポートプラン/24時間当り 550  
 ※車両の汚損・臭気はフルサポートプランに加入されていてもノンオペレーションチャージをご負担いただきます。

■ノン・オペレーションチャージ (NOC)

事故、盗難、借受人又は運転者の責の帰すべき事由による故障、車両の汚損、臭気等により当社がそのレンタカーを修理・清掃等が必要となった場合は、その期間中の休業補償の一部として下記料金をご負担いただきます。【単位：円 税込】

対象クラス	レンタカーで自走し、予定の店舗に返却された場合	左記以外の場合
P0-PT0-P2-PH2-V1-C0-C1-T0-T1	20,000	50,000
W4-WH4-W6-RV1-C2	30,000	70,000
PH8、マイクロバス	50,000	100,000

※禁煙車内にはばこ臭や灰が落ちていたりなど、喫煙したと当社従業員が判断した場合、ノンオペレーションチャージの他に違約金7万円(現状回復費用含む)をご負担いただきます。

《設定期間：2021年4月1日～2022年3月31日(帰着分まで)》

※掲載内容は予告なく変更することがあります。ご予約時にご確認ください。  
 ※新型コロナウイルスによる影響により、利用制限が発生する場合がございます。(休業・営業時間他)  
 ※各地発着のお得な特別料金あります。(P12～13)

いつでもどこでも使える 全国共通料金

全国共通料金 各営業所発着(利尻・礼文除く)

除外日：なし

【単位：円 税込・スタンダードプラン料金込】

クラス	P0	PT0	P2	PH2	PH8
車種例	デイス (軽自動車)	ルークス (軽自動車)	ノート	ノートe-POWER	スカイラインハイブリッド
他	660cc 4人	660cc 4人	1198cc 5人	1198cc 5人	3500cc 5人
6時間まで	5,540 7,480	5,960 7,920	5,960 7,920	6,800 8,800	12,630 20,790
12時間まで	5,750 7,700	6,590 8,580	6,590 8,580	7,840 9,900	18,020 28,490
24時間まで	7,320 9,350	8,050 10,120	8,050 10,120	9,510 11,660	21,870 33,990
以後1日	6,270 8,250	6,590 8,580	6,590 8,580	7,840 9,900	16,480 26,290
超過時間料金/1h ※スタンダードプラン料金含まず	1,150 1,210	1,150 1,210	1,150 1,210	1,260 1,320	2,470 3,520
スタンダードプラン料金/24h	1,650				2,750

【単位：円 税込・スタンダードプラン料金込】

クラス	W4	WH4	W6	RV1	マイクロバス
車種例	セレナ	セレナe-POWER	エルグランド	エクストレイル	シビリアン ※中型免許(8t限定は不可)、 大型免許が必要です。
他	2000cc 8人	1198cc 7人	2500cc 8人	2000cc 5人	4470cc 28人、29人ご確認下さい
6時間まで	13,070 16,720	14,260 18,040	12,400 19,910	9,900 13,200	24,750 30,250
12時間まで	14,060 17,820	15,350 19,250	15,870 24,860	12,380 15,950	32,670 39,050
24時間まで	18,810 23,100	20,790 25,300	19,720 30,360	14,850 18,700	38,120 45,100
以後1日	14,060 17,820	15,350 19,250	16,600 21,560	11,880 15,400	28,710 34,650
超過時間料金/1h ※スタンダードプラン料金含まず	1,980 2,200	2,180 2,420	2,080 2,970	1,980 2,200	3,270 3,630
スタンダードプラン料金/24h	2,200				2,750

※営業所により一部取扱の無い車種がございますので、あらかじめご了承願います。

《超過時間料金を加算する場合》  
 ①3時間、6時間または12時間料金に加算の場合  
 超過時間料金/1h×超過時間を加算します。但し、加算結果が6時間料金、12時間料金、24時間料金より高くなる場合は、6時間料金または12時間料金または24時間料金を適用します。  
 ②24時間料金または以後1日料金に加算の場合  
 超過時間料金/1h×超過時間+スタンダードプラン料金/24hを加算します。但し、加算額が以後1日料金より高くなる場合は、以後1日料金を適用します。



『日産インテリジェントモビリティが、あなたと大切な仲間にも体験のワクワクをお届けします!』

**e-POWER (ノート・セレナ)**

e-POWERはガソリンで走る電気自動車です。モータードライブならではの走り出した瞬間からのパワフルでスムーズな加速や安定した走り、お財布に優しい低燃費等まったく新しい車です。「ハイブリッドカー」とは一味違うe-POWERをぜひお試しください!

**先進安全装備**

今では欠かせない存在のバックカメラはもちろん、前方の車や歩行者を感知して衝突を防止する「インテリジェントエマージェンシーブレーキ」や、クルマの周囲にある危険を知らせてくれる「インテリジェントアラウンドビューモニター」など、安心なドライブを助けてくれる、予防安全技術が装備されたクルマを続々と導入しています!

【単位：円 税込・スタンダードプラン料金込】

クラス	V1	CO	C1	C2	T0	T1
積載量(kg)	~450kg	~350kg	~600kg	~1,000kg	~350kg	~850kg
車種例	NV150 AD/バン	NV100 クリッパーバン (軽自動車)	NV200 パネットバン	NV350 キャラバンバン	クリッパートラック (軽自動車)	パネットトラック
他	5人	4人	5人	6人または9人	2人	2人
3時間まで	5,960 7,920	4,920 6,820	6,140 8,470	8,120 11,220	4,600 6,490	4,920 6,820
6時間まで	6,480 8,470	6,070 8,030	6,640 9,020	9,410 12,650	5,330 7,260	5,440 7,370
12時間まで	8,570 10,670	7,210 9,240	8,620 11,220	12,380 15,950	6,900 8,910	7,010 9,020
24時間まで	9,620 11,770	8,570 10,670	10,100 12,870	14,360 18,150	8,050 10,120	9,100 11,220
以後1日	7,840 9,900	6,480 8,470	7,730 10,230	10,890 14,300	6,380 8,360	6,590 8,580
超過時間料金/1h ※スタンダードプラン料金含まず	1,360 1,430	1,150 1,210	1,190 1,320	2,180 2,420	1,150 1,210	1,150 1,210
スタンダードプラン料金/24h	1,650			2,200	1,650	

※東京2020オリンピック・パラリンピック開催により、既にご予約済みでも交通規制等の関係で、利用制限が発生する場合がございます。(休業・営業時間他)

ご利用のご案内(必ずご確認ください) ご予約の際は、ご乗車予定人数をお知らせください。

オプション料金(要予約) クーポン可

	税込:円	単位 他
ETC車載器	標準装備	※パントラック/バス、一部地区除く ※1
カーナビ	無料	※パントラック/バス、一部地区除く
ドライブレコーダー	330円	/1レンタル ※2
チャイルドシート	550円	/24h 2日以上は貸出期間中1,100円
タイヤチェーン	要確認	お問合せ下さい
スタッドレスタイヤ(4本)	1,650円	/24h
4WD指定	1,650円	/24h ただしRV1クラスは無料
ブルーシート(トラック用)	550円	/1レンタル
ロープ(貨物用)	330円	/1レンタル
台車	770円	/1レンタル

※1 ETCカードは各自ご用意ください。  
 ※2 ご利用店舗によっては取り扱いがない場合がございます。  
 ※その他貸渡に関する一切は、「日産レンタカー貸渡約款」に基づきます。

乗捨料金(要予約・要確認) 同一県内無料(北海道・離島除く) クーポン可

日産レンタカー旅行商品限定「保険補償制度内容」

●万一事故が起きた場合には、下記補償限度額の範囲で補償いたします。  
 対人補償：無制限(自動車損害賠償責任保険を含む) 1人当り  
 対物補償：無制限(免責額0円) 1事故当り  
 車両補償：車両時価額(免責額0円) 1事故当り  
 人身傷害補償：●死亡、後遺障害、傷害 1人当り 5,000万円を限度  
 ※介護を要する後遺障害1級、2級、3級の所定の症状の場合は、1億円を限度  
 ※お支払い額は加入保険会社の約款に定められた基準での支払いとなります。

フルサポートプラン

●+550円(24時間毎)でフルサポートプランに変更することができます。フルサポートプランへ変更されますと、ノンオペレーションチャージのお支払いが免除されます。【単位：円 税込】  
 フルサポートプラン/24時間当り 550  
 ※車両の汚損・臭気はフルサポートプランに加入されていてもノンオペレーションチャージをご負担いただきます。

ノン・オペレーションチャージ (NOC)

事故、盗難、借受人又は運転者の責の帰すべき事由による故障、車両の汚損、臭気等により当社がそのレンタカーを修理・清掃等が必要となった場合は、その期間中の休業補償の一部として下記料金をご負担いただきます。【単位：円 税込】

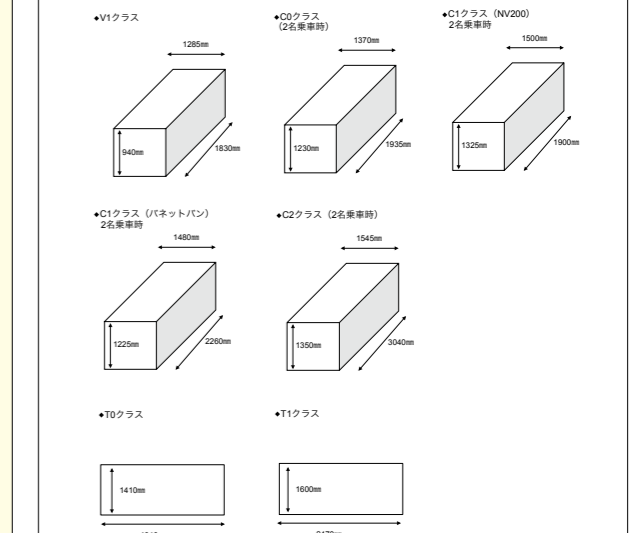
対象クラス	レンタカーで自走し、予定の店舗に返却された場合	左記以外の場合
PO-PT0-P2-PH2-V1-CO-C1-T0-T1	20,000	50,000
W4-WH4-W6-RV1-C2	30,000	70,000
PH8、マイクロバス	50,000	100,000

※禁煙車内にたばこ臭や灰が落ちているなど、喫煙したと当社従業員が判断した場合、ノンオペレーションチャージの他に違約金7万円(現状回復費用含む)をご負担いただきます。

安心の補償：スタンダードプラン(基本料金に含む)(免責補償料込)

- 1. タイヤがパンク、破裂(バースト)した時**  
修理交換費用を返金いたします。
- 2. バッテリーが上がった時**  
ライトの消し忘れなどバッテリーが上がってしまった場合、ロードサービスなど、再始動のための費用を返金いたします。
- 3. キーを閉じ込めた時**  
キーを車につけたままドアロックしてしまった場合、ロードサービスなど、開錠のための費用を返金いたします。
- 4. 返却予定時間に遅れる時**  
渋滞などで出発時の返却予定時間に遅れる場合、その返却予定時間の1時間前までに店舗へ事前連絡いただくことにより1時間まで延長料金が無料となります。  
※返却店舗営業時間の範囲内といたします。  
※1時間を超えた場合は本サービスは適用外となり、延長料金を全額お支払いいただきます。
- 5. レッカー移動が必要な時**  
事故や故障などで自走出来なくなった場合、ロードサービスなど、車両移動のためにお客様が負担した費用を返金いたします。  
なお、移動先の修理工場は貸出店舗が指定する工場といたします。※駐車違反によるレッカー費用は対象外  
上記1～3のトラブルが発生した場合、お客様がご負担した費用について1貸出につき2万円を限度に当社が負担いたします。  
上記5については、お客様が負担した費用について1貸出につき10万円を限度に当社が負担いたしますが、返金方法に関しては後日振込みの場合もございます。  
※上記1～3、5のサービスはお客様へ一旦費用負担をお願いした後(予め基本料金に含まれております)、領収書を帰着時にご提示いただくと返金いたします。

商用車寸法の一例



※車両の型式によって寸法は異なります。ホイールハウスにより幅が一部狭くなる車両がございます。ご利用の際は余裕をもってお選びください。  
 ※積載ができなかった際の責任は負いかねます。



《設定期間：2021年4月1日～2022年3月31日(帰着分まで)》

※掲載内容は予告なく変更することがあります。ご予約時にご確認ください。  
※新型コロナウイルスによる影響により、利用制限が発生する場合がございます。(休業・営業時間他)

》》》 各地発着のお得な特別料金 《《《

■ 関西北陸・三重特別料金 滋賀・京都・奈良・大阪・兵庫・和歌山(勝浦地区除く)・富山・石川・福井・三重の各営業所発着

除外日：なし

【単位：円 税込・免責補償料込】

タイプ クラス	軽自動車		標準タイプ			エコカー	
	K-A	S-S	S-A	E-S	E-C		
車種例 上段大学生協料金、下段一般料金 定員	ムーヴ ワゴンR N-WGN 4人	フィット スイフト デミオ ノート 5人	カローラ インプレッサスポーツ 5人	アクア フィットHV 5人	プリウス 5人		
6時間まで	6,050 6,490	6,270 7,150	6,820 8,250	7,370 8,800	9,093 10,450		
12時間まで	6,050 6,490	6,270 7,700	7,920 9,350	8,250 9,900	10,120 12,100		
24時間まで	6,600 7,920	7,150 9,350	9,570 11,000	9,570 11,550	11,880 14,300		
以後1日	6,050 6,820	6,600 7,700	7,920 9,350	8,250 9,900	10,120 12,100		
超過時間料金/1h ※	1,100 1,100	1,100 1,100	1,100 1,320	1,210 1,430	1,485 1,650		
免責補償料/24h			1,100				

※一般料金の超過時間料金には免責補償料は含まれません。

タイプ クラス	ワンボックスワゴン			ワンボックスバン			ライトバン	標準トラック	
	W-A	W-B	W-C	D-H	D-B	D-D	V-A	T-H	T-S
積載量				350(250)kg	750(500)kg	1200(950)kg	400(250)kg	350kg	850kg~1.15t
車種例 上段大学生協料金、下段一般料金 定員	ステップワゴン セレナ ノア 8人	ハイエースワゴン 10人	アルファード 8人	エブリイ ハイゼットカーゴ 2人(4人)	ボンゴ 2人(5人)	ハイエースロング キャラバンロング 3人(6人)	プロボックス ADバン 2人(5人)	キャリイ 2人	ボンゴ 2人
6時間まで	13,530 15,730	14,630 17,930	15,070 18,480	5,830 6,930	7,260 8,580	9,790 11,880	6,380 7,700	5,500 6,600	5,940 7,150
12時間まで	14,410 16,830	16,830 19,580	20,020 23,430	6,710 8,030	9,460 11,330	12,100 15,180	8,580 10,450	6,380 7,700	7,260 8,800
24時間まで	19,030 22,330	21,230 25,630	24,090 28,930	7,590 9,130	10,890 12,980	13,750 17,380	9,460 11,550	7,260 8,800	8,580 10,450
以後1日	14,410 16,830	16,830 19,580	17,270 20,130	5,830 6,930	8,140 9,680	10,780 12,980	7,370 8,800	5,500 6,600	6,380 7,700
超過時間料金/1h ※	1,870 2,200	2,420 2,750	2,530 2,970	1,100 1,100	1,100 1,320	1,650 2,200	1,210 1,320	1,100 1,100	1,100 1,100
免責補償料/24h			1,430				1,100		

※一般料金の超過時間料金には免責補償料は含まれません。

〈超過時間料金を加算する場合〉

- ①6時間または12時間料金に  
超過時間料金/1h×超過時間を加算します。但し、加算結果が12時間料金または24時間料金より高くなる場合は、12時間料金または24時間料金を適用します。
- ②24時間料金または以後1日料金に  
超過時間料金/1h×超過時間を加算します。但し、加算額が以後1日料金より高くなる場合は、以後1日料金を適用します。

大学生のみなさまに安全にご利用いただくために

①「セーフティ・スタート・プログラム」

運転される方の中に免許取得後1年未満、もしくは21歳未満のお客様がいらっしゃる場合、または運転に不慣れな方や事故防止アドバイスが必要と判断されるお客様には、貸渡し時にセーフティスタート(事故防止のチェックポイントと安全運転のアドバイス)の説明をさせていただきます。

②「初心者及び、高齢者の運転標準章掲示」

「わかばマーク」(免許取得1年未満)・「もみじマーク」(満70歳以上の方)の掲示が必要なお客様が運転される場合、標準(マーク)掲示を貸渡しの条件とさせていただきます。



乗用車は  
全車禁煙車です。



全車標準搭載  
(ETCカードはお客様  
ご自身でご用意ください)  
※軽商業車、離島除く



プリウス



ワゴンR



カローラ



セレナ

■九州特別料金 九州の各営業所発着

除外日：なし

【単位：円 税込・免責補償料込】

タイプ クラス	軽自動車		標準タイプ			エコカー		ミニバン・ワンボックスワゴン		
	K-A	S-S	S-A	E-S	E-C	W-K	W-A	W-B		
車種例 上段大学生協料金、下段一般料金 定員	ムーヴ ワゴンR N-WGN 4人	フィット スイフト デミオ ノート 5人	カローラ インプレッサスポーツ 5人	アクア フィットHV 5人	プリウス 5人	シエンタ 6~7人	ステップワゴン セレナ ノア 8人	ハイエースワゴン 10人		
6時間まで	4,840 6,490	5,610 7,150	6,160 8,250	8,030 8,800	9,130 10,450	7,260 8,800	12,870 15,730	14,630 17,930		
12時間まで	4,840 6,490	5,720 7,700	7,700 9,350	9,020 9,900	10,670 12,100	9,680 11,000	14,630 16,830	15,950 19,580		
24時間まで	5,390 7,920	6,600 9,350	8,800 11,000	10,560 11,550	12,100 14,300	11,550 14,300	17,930 22,330	20,790 25,630		
以後1日	5,280 6,820	5,830 7,700	6,820 9,350	9,020 9,900	10,670 12,100	9,790 11,000	14,080 16,830	15,950 19,580		
超過時間料金/1h ※	1,100 1,100	1,320 1,100	1,320 1,320	1,540 1,430	1,650 1,650	1,760 1,650	2,200 2,200	2,640 2,750		
免責補償料/24h				1,100			1,430			

※一般料金の超過時間料金には免責補償料は含まれません。

タイプ クラス	ワンボックスバン			ライトバン	標準トラック	
	D-H(軽)	D-B	D-D	V-A	T-H(軽)	T-S
積載量	350(250)kg	750(500)kg	1200(950)kg	400(250)kg	350kg	850kg-1.15t
車種例 上段大学生協料金、下段一般料金 定員	エブリイ ハイゼットカーゴ 2人(4人)	ボンゴ 2人(5人)	ハイエースロング キャラバンロング 3人(6人)	プロボックス ADバン 2人(5人)	キャリイ 2人	ボンゴ 2人
6時間まで	6,144 6,930	6,930 8,580	10,560 11,880	6,129 7,700	5,814 6,600	6,129 7,150
12時間まで	7,192 8,030	8,580 11,330	13,420 15,180	7,480 10,450	6,862 7,700	6,862 8,800
24時間まで	8,030 9,130	9,130 12,980	15,400 17,380	8,250 11,550	7,700 8,800	7,282 10,450
以後1日	6,354 6,930	7,480 9,680	10,890 12,980	6,380 8,800	6,024 6,600	6,024 7,700
超過時間料金/1h ※	1,210 1,100	1,320 1,320	1,980 2,200	1,210 1,320	1,210 1,100	1,210 1,100
免責補償料/24h		1,430			1,100	

※一般料金の超過時間料金には免責補償料は含まれません。

ご利用のご案内(必ずご確認ください) ご予約の際は、ご乗車予定人数をお知らせください。

■オプション料金(要予約) クーポン不可、現地払い (オプション料金はご利用時に営業所にてお支払いください)

	税込:円	単位	他
ETC車載器	標準装備	※/バン・トラック、一部地区除く	※1
カーナビ	無料	※/バン・トラック、一部地区除く	
チャイルドシート	550円	/1日	※2
タイヤチェーン	2,200円	/1日	※1/1日
スタッドレスタイヤ(4本) K-S-E-V-D-クラス	2,200円	/1日	ただし10日間が上限 ※3
スタッドレスタイヤ(4本) W-クラス	3,300円	/1日	ただし10日間が上限
4WD指定	1,650円	/1日	ただし対象クラスはお問合せください
ブルーシート(トラック用)	550円	/1日	ただし3日間が上限
ロープ(貨物用)	330円	/1日	ただし3日間が上限
台車	1,100円	/1日	ただし3日間が上限

※地域・営業所により取扱いが異なる場合がございます。ご予約時にお問合せください。

※1 ETCカードは各自ご用意ください

※2 10日間まで1,100円 20日間まで2,200円 1ヶ月間まで3,300円

※3 TH-TSクラスのスタッドレスタイヤオプション料金につきましては予約の際にご確認ください。

乗捨料金(要予約・要確認) 営業所間の距離が20km未満の場合は無料(一部特別区間を除く) クーポン不可、現地払い

■予約取消手数料および違約金(1台あたり)

予約を取り消す場合、次の予約取消手数料を申し受けます。予約時間を1時間以上過ぎてもご連絡のない場合には、「予約取消」として処理させていただきます。また、当社の都合で予約取消され、かつ貸渡契約が締結されなかったときは、予約取消手数料と同額の違約金をお支払いいたします。なお、ご予約いただいた当日の取消については、予約取消手数料または違約金のいずれも発生しません。

予約取消 手数料	出発日の7日前	無料	
	出発日の6日前~3日前	基本料金の20%	6,000円を限度とします。
	出発日の2日前~前日	基本料金の30%	
	出発日の当日	基本料金の50%	

※予約取消手数料および違約金には消費税(地方消費税含む)はかかりません。

■保険・補償制度および事故負担金

対人補償	1名につき 無制限(自賠責3,000万円を含む)
対物補償	1事故につき 3,000万円まで(免責なし)
車両補償	1事故につき 時価まで(免責なし)
人身傷害補償	1名につき 3,000万円まで 搭乗者の自動車事故によるケガ(死亡・後遺障害を含む)につき、運転者の過失割合に関わらず、損害額を補償いたします。(限度額3,000万円・治療費を含む) 損害額は保険約款に定める基準に従い算出します。

●お客様が事故などにより第三者または当社に損害を与えた場合には、お客様にその損害を賠償する責任が発生します。その損害賠償責任をてん補するために、上記金額を限度額とした保険補償が含まれます。

■ノンオペレーションチャージ(NOC)

●万一当社の責任によらない事故・盗難・故障・汚損・臭気(禁煙車庫内における喫煙を含む)などが発生し、車両の修理・清掃などが必要になった場合、その期間中の営業補償の一部として下記料金をその損害などの程度や修理などの所要時間にかかわらず申し受けます。

予定の営業所に車両が返却された場合(走行可能)	20,000円
その他(上記以外の場合)	50,000円

※免責額補償制度(CDW)にご加入の場合でもご負担いただけます。  
※NOCIは消費税(地方消費税含む)はかかりません。



《設定期間：2021年4月1日～2022年3月31日(帰着分まで)》  
 ※掲載内容は予告なく変更することがあります。ご予約時にご確認ください。  
 ※新型コロナウイルスの影響により、利用制限が発生する場合がございます。(休業・営業時間他)  
 ※各地発着のお得な特別料金あります。(P16～17)

いつでもどこでも使える 全国共通料金

全国共通料金 各営業所発着(利尻除く)

除外日：なし 【単位：円 税込・免責補償料込】

タイプ クラス	軽自動車		標準タイプ			エコカー	
	K-A	K-B	S-S	S-A	S-W	E-S	E-C
車種例	ムーブ ワゴンR N-WGN	N-BOX	フィット スイフト デミオ ノート	カローラ インプレッサスポーツ	カローラフィールダー	アクア フィットHV	プリウス
上段大学生協料金、下段一般料金 定員	4人 他	4人	5人 他	5人 他	5人 他	5人 他	5人
6時間まで	6,270 6,490	6,380 6,600	6,600 7,150	7,260 8,250	8,140 9,350	7,700 8,800	9,130 10,450
12時間まで	6,270 6,490	6,380 6,600	7,040 7,700	8,140 9,350	9,130 10,450	8,580 9,900	10,450 12,100
24時間まで	7,590 7,920	7,920 8,250	8,580 9,350	9,570 11,000	10,450 12,100	10,010 11,550	12,320 14,300
以後1日	6,600 6,820	6,930 7,150	7,040 7,700	8,140 9,350	9,130 10,450	8,580 9,900	10,450 12,100
超過時間料金/1h ※	1,320 1,100	1,320 1,100	1,210 1,100	1,430 1,320	1,540 1,540	1,540 1,430	1,650 1,650
免責補償料/24h	1,100						

北海道ハイシーズン料金表 (7/1～8/31)

6時間まで	8,910 9,240	9,020 9,350	9,020 9,900	9,130 10,450	9,570 11,000	9,240 10,670	10,670 12,320
12時間まで	8,910 9,240	9,020 9,350	9,570 10,450	10,010 11,550	10,670 12,320	10,340 11,880	12,320 14,300
24時間まで	10,780 11,220	11,110 11,550	11,550 12,650	11,880 13,750	12,320 14,300	12,100 13,970	14,630 16,940
以後1日	8,140 8,470	8,470 8,800	9,570 10,450	10,450 12,100	10,670 12,320	10,560 12,210	12,320 14,300
超過時間料金/1h ※	1,870 1,650	1,870 1,650	1,760 1,650	1,760 1,760	1,870 1,870	1,760 1,760	1,980 1,980
免責補償料/24h	1,100						

※一般料金の超過時間料金には免責補償料は含まれません。

【単位：円 税込・免責補償料込】

タイプ クラス	ラグジュアリータイプ		ミニバン・ワンボックスワゴン			
	S-C	S-D	W-K	W-A	W-B	W-C
車種例	マークX	クラウン	シエンタ	ステップワゴン セレナ ノア	ハイエースワゴン	アルファード
上段大学生協料金、下段一般料金 定員	5人 他	5人	6～7人	8人 他	10人 他	8人 他
6時間まで	9,570 11,000	15,290 17,600	7,700 8,800	13,640 15,730	15,510 17,930	15,950 18,480
12時間まで	11,440 13,200	20,020 23,100	9,570 11,000	14,520 16,830	16,940 19,580	20,130 23,430
24時間まで	14,190 16,500	25,630 29,700	12,320 14,300	19,250 22,330	22,000 25,630	24,860 28,930
以後1日	11,440 13,200	19,030 22,000	9,570 11,000	14,520 16,830	16,940 19,580	17,380 20,130
超過時間料金/1h ※	2,090 2,200	3,300 3,300	1,650 1,650	2,156 2,200	2,706 2,750	2,816 2,970
免責補償料/24h	1,100	2,200	1,100	1,430		

北海道ハイシーズン料金表 (7/1～8/31)

6時間まで	11,880 13,750	20,020 23,100	9,570 11,000	17,820 20,680	取扱なし	21,120 24,530
12時間まで	14,190 16,500	27,060 23,100	11,880 13,750	20,680 23,980		27,170 31,680
24時間まで	17,490 20,350	33,550 23,100	14,190 16,500	24,860 28,930		31,900 37,180
以後1日	14,190 16,500	24,200 23,100	11,440 13,200	19,030 22,330		22,990 26,730
超過時間料金/1h ※	2,530 2,640	4,070 4,180	1,980 1,980	2,816 2,860		3,366 3,520
免責補償料/24h	1,100	2,200	1,100	1,430		

※一般料金の超過時間料金には免責補償料は含まれません。 ※取扱い車種・クラスは地域により異なります。



全車標準搭載  
 (ETCカードはお客さま  
 ご自身でご用意ください)  
 ※軽商業車、離島除く

乗用車は  
 全車禁煙車です。

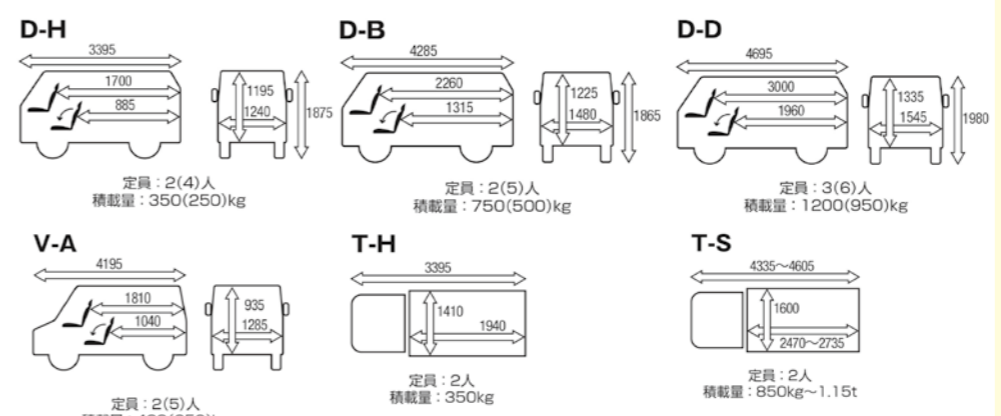
【単位：円 税込・免責補償料込】

タイプ クラス	ワンボックスバン			ライトバン	標準トラック	
	D-H[軽]	D-B	D-D	V-A	T-H[軽]	T-S
積載量	350 (250) kg	750 (500) kg	1200 (950) kg	400 (250) kg	350kg	850kg～1.15t
車種例	エブリイ ハイゼットカーゴ	ボンゴ	ハイエースロング キャラバンロング	プロボックス ADバン	キャライ	ボンゴ
上段大学生協料金、下段一般料金 定員	2人(4人)	2人(5人)	他 3人(6人)	2人(5人) 他	2人 他	2人 他
6時間まで	6,710 6,930	7,920 8,580	10,890 11,880	7,040 7,700	6,380 6,600	6,930 7,150
12時間まで	7,700 8,030	10,340 11,330	13,860 15,180	9,570 10,450	7,370 7,700	8,470 8,800
24時間まで	8,800 9,130	11,880 12,980	15,840 17,380	10,560 11,550	8,470 8,800	10,010 10,450
以後1日	6,710 6,930	8,910 9,680	11,880 12,980	8,030 8,800	6,380 6,600	7,370 7,700
超過時間料金/1h ※	1,386 1,100	1,496 1,320	2,266 2,200	1,430 1,320	1,320 1,100	1,320 1,100
免責補償料/24h	1,430			1,100		

※東京2020オリンピック・パラリンピック開催により、既にご予約済みでも交通規制等の関係で、利用制限が発生する場合がございます。(休業・営業時間他)  
 ※一般料金の超過時間料金には免責補償料は含まれません。

〈超過時間料金を加算する場合〉  
 ①6時間または12時間料金に加算の場合  
 超過時間料金/1h×超過時間を加算します。但し、加算結果が12時間料金または24時間料金より高くなる場合は、12時間料金または24時間料金を適用します。  
 ②24時間料金または以後1日料金に加算の場合  
 超過時間料金/1h×超過時間を加算します。但し、加算額が以後1日料金より高くなる場合は、以後1日料金を適用します。

〈バン・トラックサイズ表〉



※実際の内寸・外寸・積載量につきましては、メーカー・車種・駆動方式により上記の表示と異なる場合がございます。

大学生のみなさまに  
 安全にご利用いただくために

- ①「セーフティスタートプログラム」  
 運転される方の中に免許取得後1年未満、もしくは21歳未満のお客様がいらっしゃる場合、または運転に不慣れな方や事故防止アドバイスが必要と判断されるお客様には、貸渡し時にセーフティスタート(事故防止のチェックポイントと安全運転のアドバイス)の説明をさせていただきます。
- ②「初心者及び、高齢者の運転標準掲示」  
 「わかばマーク」(免許取得1年未満)「もみじマーク」(満70歳以上の方)の掲示が必要なお客様が運転される場合、標準(マーク)掲示を貸渡しの条件とさせていただきます。

ご利用のご案内(必ずご確認ください) ご予約の際は、ご乗車予定人数をお知らせください。

■オプション料金(要予約) クーポン不可、現地払い (オプション料金はご利用時に営業所にてお支払いください)

	税込:円	単位	他
ETC車載器	標準装備	※/バン・トラック、一部地区除く	※1
カーナビ	無料	※/バン・トラック、一部地区除く	
チャイルドシート	550円	/1日	※2
タイヤチェーン	2,200円	/1レンタル	
スタッドレスタイヤ(4本)	2,200円	/1日	ただし10日間分が上限 ※3
スタッドレスタイヤ(4本)	3,300円	/1日	ただし10日間分が上限
4WD指定	1,650円	/1日	ただし対象クラスはお問合せください
ブルーシート(トラック用)	550円	/1日	ただし3日間分が上限
ロープ(貨物用)	330円	/1日	ただし3日間分が上限
台車	1,100円	/1日	ただし3日間分が上限

※地域・営業所により取扱いが異なる場合がございます。ご予約時に必ずお問合せください。  
 ※1 ETCカードは各自ご用意ください  
 ※2 10日間まで1,100円 20日間まで2,200円 1ヶ月間まで3,300円  
 ※3 TH-TSクラスのスタッドレスタイヤオプション料金につきましては予約の際にご確認ください。

乗捨料金(要予約・要確認) 営業所間の距離が20km未満の場合は無料(一部特別区間を除く) クーポン不可、現地払い

■予約取消手数料および違約金(1台あたり)

予約を取り消す場合、次の予約取消手数料を申し受けます。予約時間を1時間以上過ぎてもご連絡のない場合には、「予約取消」として処理させていただきます。また、当社の都合で予約が取り消され、かつ貸渡契約が締結されなかったときは、予約取消手数料と同額の違約金をお支払いいたします。なお、ご予約いただいた当日の取消については、予約取消手数料または違約金のいずれも発生しません。

予約取消 手数料	出発日の7日前	無料	
	出発日の6日前～3日前	基本料金の20%	6,000円を限度とします。
	出発日の2日前～前日	基本料金の30%	
	出発日の当日	基本料金の50%	

※予約取消手数料および違約金には消費税(地方消費税含む)はかかりません。

■保険・補償制度および事故負担金

対人補償	1名につき 無制限(自賠責3,000万円を含む)
対物補償	1事故につき 3,000万円まで(免責なし)
車両補償	1事故につき 時価まで(免責なし)
人身傷害補償	1名につき 3,000万円まで 搭乗者の自動車事故によるケガ(死亡・後遺障害を含む)につき、運転者の過失割合に関わらず、損害額を補償いたします。(限度額3,000万円/治療費を含む損害額は保険約款に定める基準に従い算出します。)

●お客様が事故などにより第三者または当社に損害を与えた場合には、お客様にその損害を賠償する責任が発生します。その損害賠償責任をてん補するために、上記金額を限度額とした保険補償が含まれます。

■ノンオペレーションチャージ(NOC)

●万一当社の責任によらない事故・盗難・故障・汚損・臭気(禁煙車内における喫煙を含む)などが発生し、車両の修理・清掃などが必要になった場合、その期間中の営業補償の一部として下記料金をその損傷などの程度や修理などの所要時間にかかわらず申し受けます。

予定の営業所に車両が返却された場合(自走可能)	20,000円
その他(上記以外の場合)	50,000円

※免責額補償制度(CDW)にご加入の場合でもご負担いたしません。  
 ※NOCには消費税(地方消費税含む)はかかりません。

# レンタカーのお申込み・お問い合わせは、大学生協へ

## 予約する

- 生協の旅行・サービスカウンターへ申込みます。  
料金を支払い、クーポン券または確認書を受け取ります。

## 借りる

- 営業所でレンタカーを借ります。  
クーポンまたは確認書、運転者全員の免許証を忘れずに提出してください。
- ※予約時間を無断で1時間以上遅れるとキャンセルになる場合があります。

## 返す

- レンタカーを返します。燃料は満タンにして返します。  
万一返却時間を過ぎる時には必ず営業所に連絡を入れてください。

## 予約取消手数料（1台あたり）

ご予約を取り消される場合は、所定の予約取消手数料が掛かります。  
予約乗車時間を1時間以上または営業時間を過ぎても連絡されない場合は、予約の取り消しと見なされますのでご注意ください。

(税込)

乗用車・ワゴン・バン・トラック			マイクロバス		
予約取消手数料	乗車の7日前	無料	予約取消手数料	乗車の10日前	無料
	6～3日前	券面額の20%		9～3日前	券面額の20%
	2日前～前日	券面額の30%		2日前～前日	券面額の30%
	当日/無連絡による取消	券面額の50%		当日/無連絡による取消	券面額の50%
	限度額	6,600円		限度額	13,200円

※コンパクトレンタカーはP17またはP19を参照してください。

※予約当日の予約取消は無料。ただし各社予約センターの営業時間中に連絡のとれたもの。

※オリックスレンタカーの無連絡による取消は券面額の100%になります。

## 料金

- 出発営業所以外の営業所に乗捨てる場合は、所定の乗捨料金が掛かります。事前にご予約と料金の確認をお願いします。  
※レンタカー会社により規定が異なります。詳しくは、各レンタカー会社のページをご確認ください。ご利用車種、ご利用料金などにより、また営業所によっては乗捨てができない場合があります。
- スタッドレスタイヤ、シート、幌、および配車・引取手数料などのオプション料金は、別に掛かります。事前にご予約と料金の確認をお願いします。
- 契約時間を超過する場合は、超過料金が掛かります。超過しそうな場合は、必ずすぐに営業所へ電話連絡を入れてください。

## 免責補償制度

大学生協料金には、免責補償料金が含まれています。  
※一部超過料金除く。

## ノンオペレーションチャージ (NOC)

万一、事故を起こされ修理が必要になった場合には、修理期間中の休業補償の一部として下記料金が掛かります。(非課税)

自走し、予定営業所へ返却された場合 …………… 20,000円

上記以外 …………… 50,000円

※日産レンタカーは規定が異なります。P13またはP15にてご確認ください。

※免責補償制度にご加入の場合でも、ご負担いただけます。

## 注意

### 国際免許証でレンタカーを運転される方へ

日本国内を国際免許証で車を運転される場合、国際免許証の種類により運転できない場合がございます。お申込みの際には必ず「国際免許証」である旨をお申出ください。

## 個人情報の扱いについて

- (1)当会及び大学生協の店舗は、申込みの際にご提供いただいた個人情報について、お客様との連絡や取引先との商品・サービスの手配およびそれらのサービスの受領のために必要な範囲内で利用させていただきます。
  - (2)当会及び大学生協の店舗では①取扱商品、サービスなどのご案内 ②ご意見、ご感想の提供・アンケートのお願い③統計資料の作成にお客様の個人情報を利用させていただくことがあります。
- 個人情報保護方針→[https://www.univ.coop/nr/nr\\_156.html](https://www.univ.coop/nr/nr_156.html)  
こちらの個人情報保護方針をご確認ください。

大学・専門学校・学園に生協がない方は、お近くのインターカレッジコープにご相談・ご加入のうえご利用ください。

●みやぎインターカレッジコープ  
宮城県内の大学・短大・専門学校 TEL:022-717-4747

●東京インターカレッジコープ  
東京都内の大学・短大・専門学校 TEL:0120-115-285  
03-6629-6900

●インターカレッジコープ愛知  
愛知県内の大学・短大・専門学校 TEL:0120-105-765

●大阪インターカレッジコープ  
大阪府内の大学・短大・専門学校 TEL:0120-509-087

●福岡インターカレッジコープ  
福岡県内の大学・短大・専門学校 TEL:0120-175-140

●熊本インターカレッジコープアカデミア  
熊本県内の大学・短大・専門学校 TEL:096-343-6515

お申込み・お問い合わせは下記、大学生協のカウンターへ